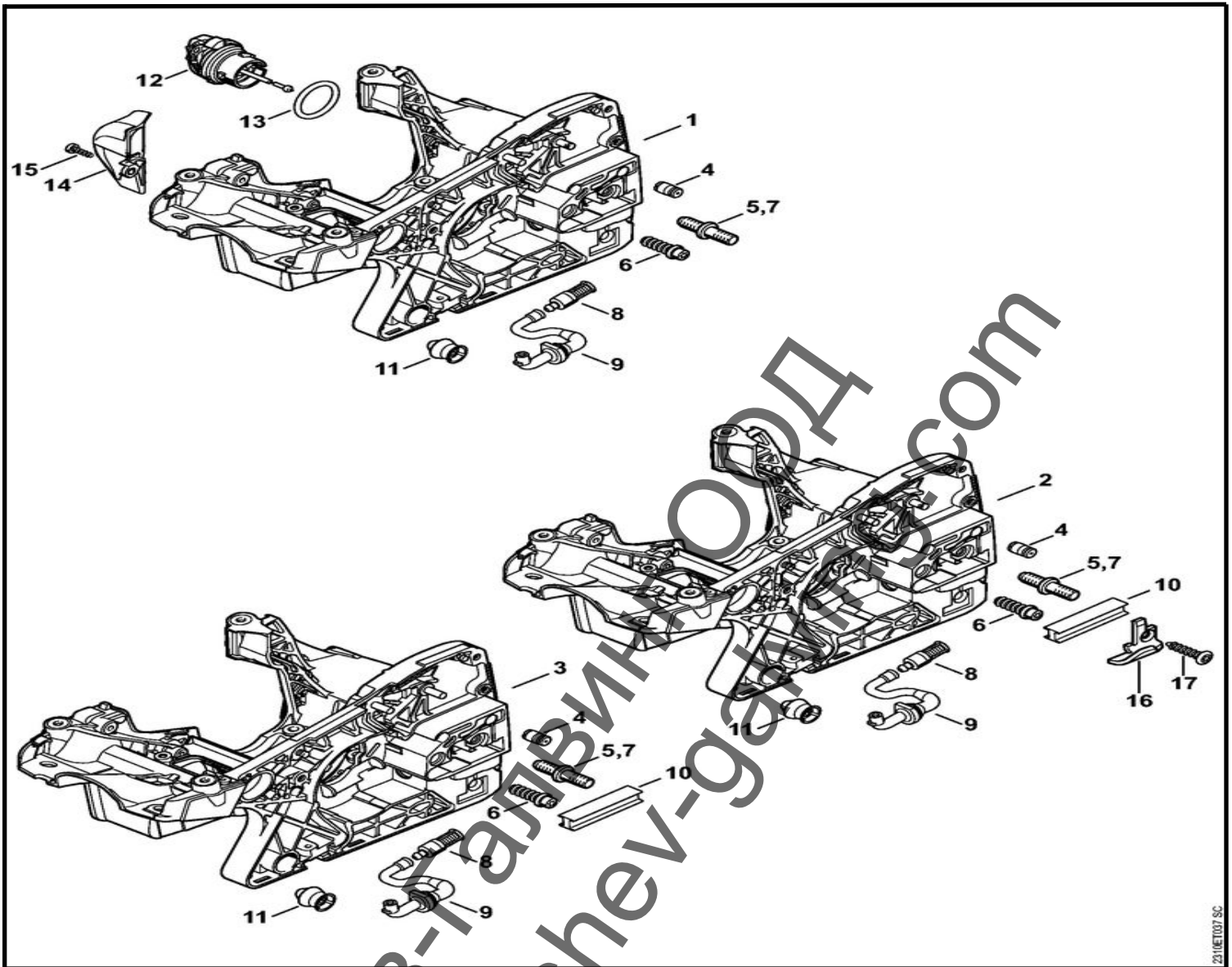


# MS 231 C-BE

А Арматурен корпус



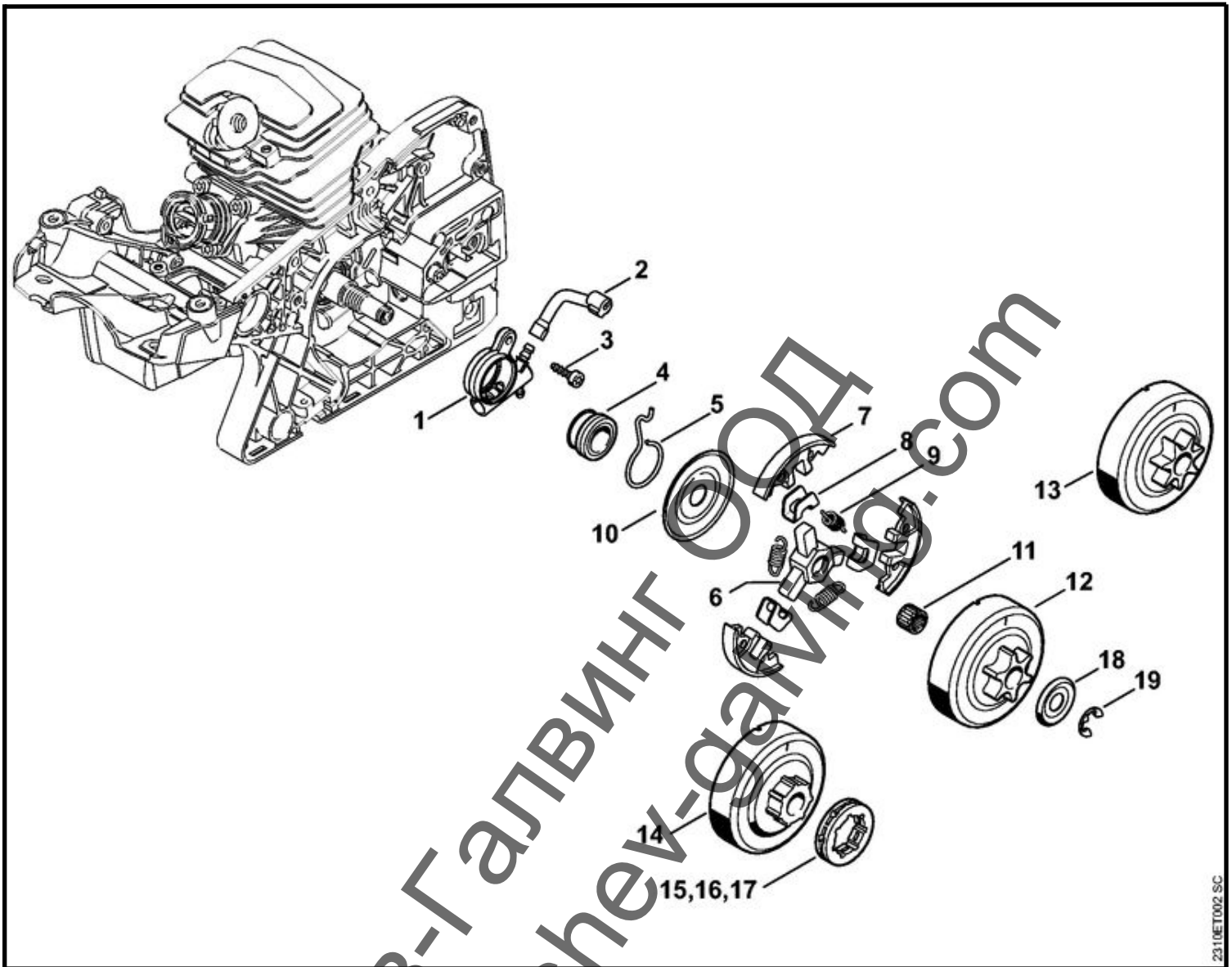
<nobr> Каталожен №</>	Наименование	Сума Comment	Цена в BGN	Отстъпка	Включено в	От сериен номер:	До сериен номер	Техн. информация
2 11430203025	Арматурен корпус	1			4 - 6, 8 - 10, 12, 13, 15			(8.2012)
4 11286409100	Вентил	1						
5 11236642400	Винт с фланец	1						
6 11436642401	Винт с фланец	1						
7 11236642405	Винт с фланец D9/M8	1 (B)						(29.2011)
8 11236403800	Всмукателна глава	1						
9 11436479401	Маркуч	1						
10 11230212800	Вложка	1						
11 11437915900	Ограничителен тампон	1						
12 00003500537	Капачка на резервоара за масло	1			13			(8.2012)
13 96459482470	O-пръстен 23x3	1						(8.2012)

<nobr>Каталожен №</>	Наименование	Сума	Comment	Цена в BGN	Отстъпка	Включено в	От сериен номер:	До сериен номер	Техн. информация
14 11431407800	Сепаратор за предварителна филтрация на въздуха	1							
15 90744772995	Самонарезен винт с полукръгла глава IS-P4x12	1							
16 00006567700	Уловител на веригата	1	(B)						
17 90744774438	Самонарезен винт с полукръгла глава IS-P6x30	1	(B)						

Ташев-Галвинг ООД  
www.tashev-galving.com

# MS 231 C-BE

D Маслена помпа, Центробежен съединител



2310ET002 SC

<nobr> Каталожен №</>	Наименование	Сума Comment	Цена в BGN	Отстъпка	Включено в	От сериен номер:	До сериен номер	Техн. информация
1 11436403201	Маслена помпа	1						
2 11436479403	Маркуч	1						
3 90754783016	Самонарезен винт с полукръгла глава IS-D4x16	2						
4 11236407102	Червяк	1			5			
5 11236472400	Пружина	1						
11231602050	Центробежен съединител	1			6 - 10			
6 11211623201	Носач	1						
7 11291620800	Челюст на съединител	3						
8 11271623000	Фиксатор	3						
9 00009975515	Опънова пружина	3						
10 11211621001	Покривна шайба	1						

# MS 231 C-BE

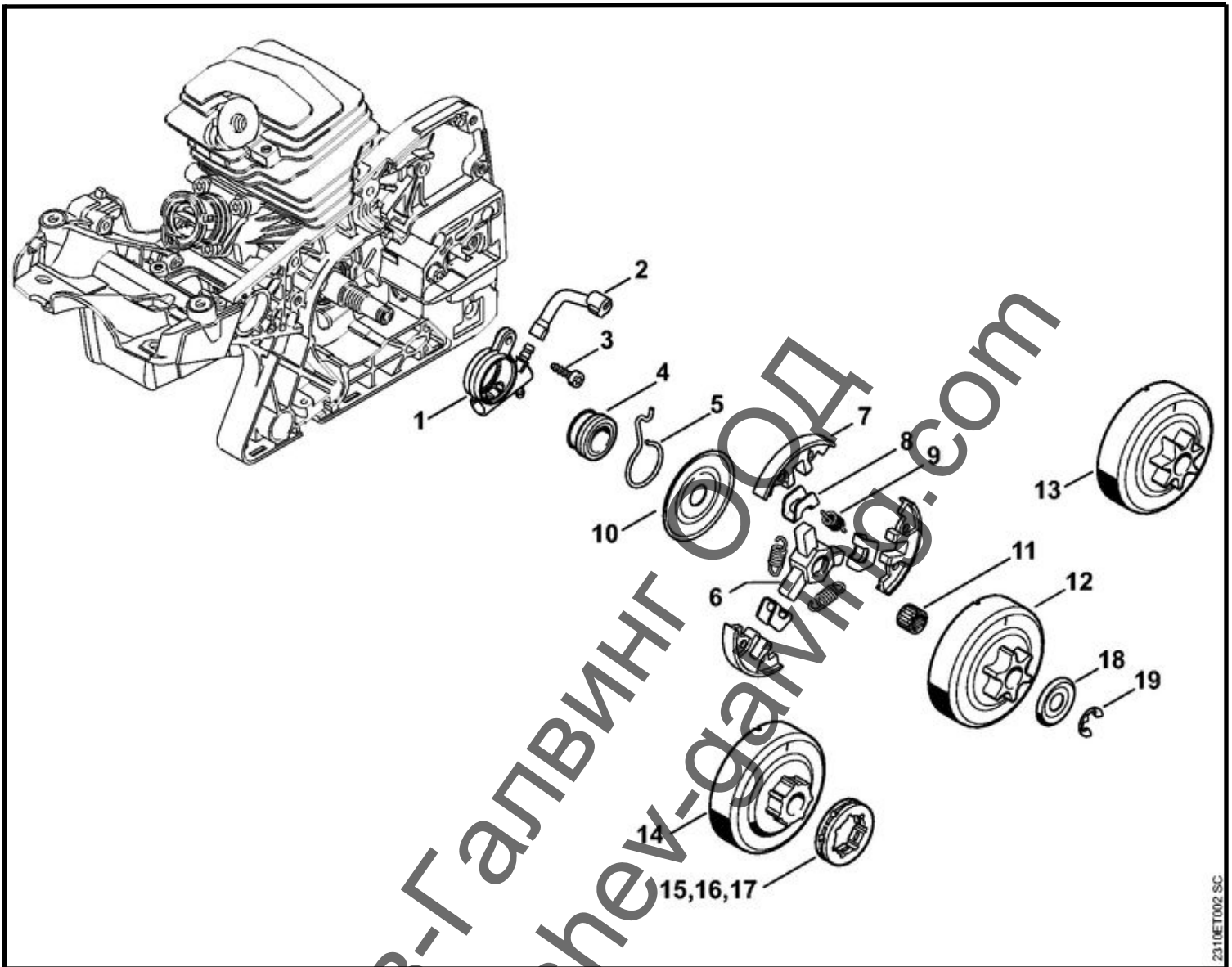
## D Маслена помпа, Центробежен съединител

<nobr>Каталожен №</>	Наименование	Сума	Comment	Цена в BGN	Отстъпка	Включено в	От сериен номер:	До сериен номер	Техн. информация
11 95129332260	Иглен лагер 10x13x10	1							
12 11436402000	Водещо колело 3/8" ; Picco 6 зъба	1							
13 11436402002	Водещо колело 0.325" ; 7 зъба	1							
11236402007	Водещо колело 1/4" ; 8 зъба Carving	1	(A,B)						
11430071002	Комплект касета с ринг 3/8" ; Р 7зъба	1	(B)			14, 15, 18, 19			
14	Барабан на съединителя	1	(B,D)						
15 00006421240	Ринг за касета 3/8" ; Picco 7 зъба	1	(B)						
11430071003	Комплект касета с ринг 0.325" ; 7 зъба	1	(B)			14, 16, 18, 19			
16 00006421236	Ринг за касета 0.325" ; 7 зъба	1	(B)						
11430071004	Комплект касета с ринг 0.325" ; 8 зъба	1	(B)			14, 17, 19			
17 00006421234	Ринг за касета 0.325" ; 8 зъба	1	(B)						
18 00009581022	Шайба Ø 27 mm	1							
19 94606240801	Осигурителен пръстен, тип E 8x1.3	1							

Ташев-Галвинг ООД  
www.tashev-galving.com

# MS 231 C-BE

D Маслена помпа, Центробежен съединител



2310ET002 SC

<nobr> Каталожен №</>	Наименование	Сума Comment	Цена в BGN	Отстъпка	Включено в	От сериен номер:	До сериен номер	Техн. информация
1 11436403201	Маслена помпа	1						
2 11436479403	Маркуч	1						
3 90754783016	Самонарезен винт с полукръгла глава IS-D4x16	2						
4 11236407102	Червяк	1			5			
5 11236472400	Пружина	1						
11231602050	Центробежен съединител	1			6 - 10			
6 11211623201	Носач	1						
7 11291620800	Челюст на съединител	3						
8 11271623000	Фиксатор	3						
9 00009975515	Опънова пружина	3						
10 11211621001	Покривна шайба	1						

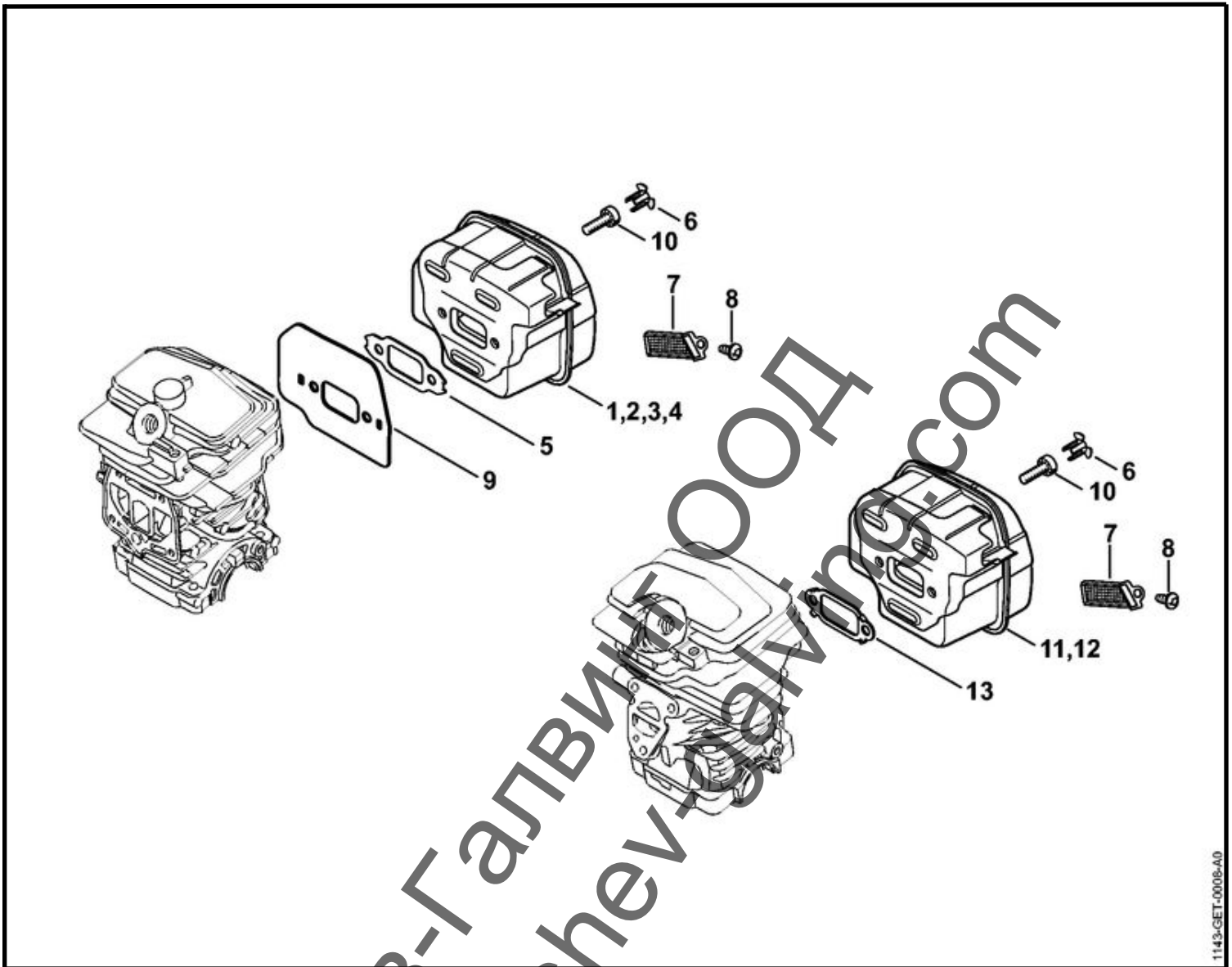
# MS 231 C-BE

## D Маслена помпа, Центробежен съединител

<nobr>Каталожен №</>	Наименование	Сума	Comment	Цена в BGN	Отстъпка	Включено в	От сериен номер:	До сериен номер	Техн. информация
11 95129332260	Иглен лагер 10x13x10	1							
12 11436402000	Водещо колело 3/8" ; Picco 6 зъба	1							
13 11436402002	Водещо колело 0.325" ; 7 зъба	1							
11236402007	Водещо колело 1/4" ; 8 зъба Carving	1	(A,B)						
11430071002	Комплект касета с ринг 3/8" ; Р 7зъба	1	(B)			14, 15, 18, 19			
14	Барабан на съединителя	1	(B,D)						
15 00006421240	Ринг за касета 3/8" ; Picco 7 зъба	1	(B)						
11430071003	Комплект касета с ринг 0.325" ; 7 зъба	1	(B)			14, 16, 18, 19			
16 00006421236	Ринг за касета 0.325" ; 7 зъба	1	(B)						
11430071004	Комплект касета с ринг 0.325" ; 8 зъба	1	(B)			14, 17, 19			
17 00006421234	Ринг за касета 0.325" ; 8 зъба	1	(B)						
18 00009581022	Шайба Ø 27 mm	1							
19 94606240801	Осигурителен пръстен, тип E 8x1.3	1							

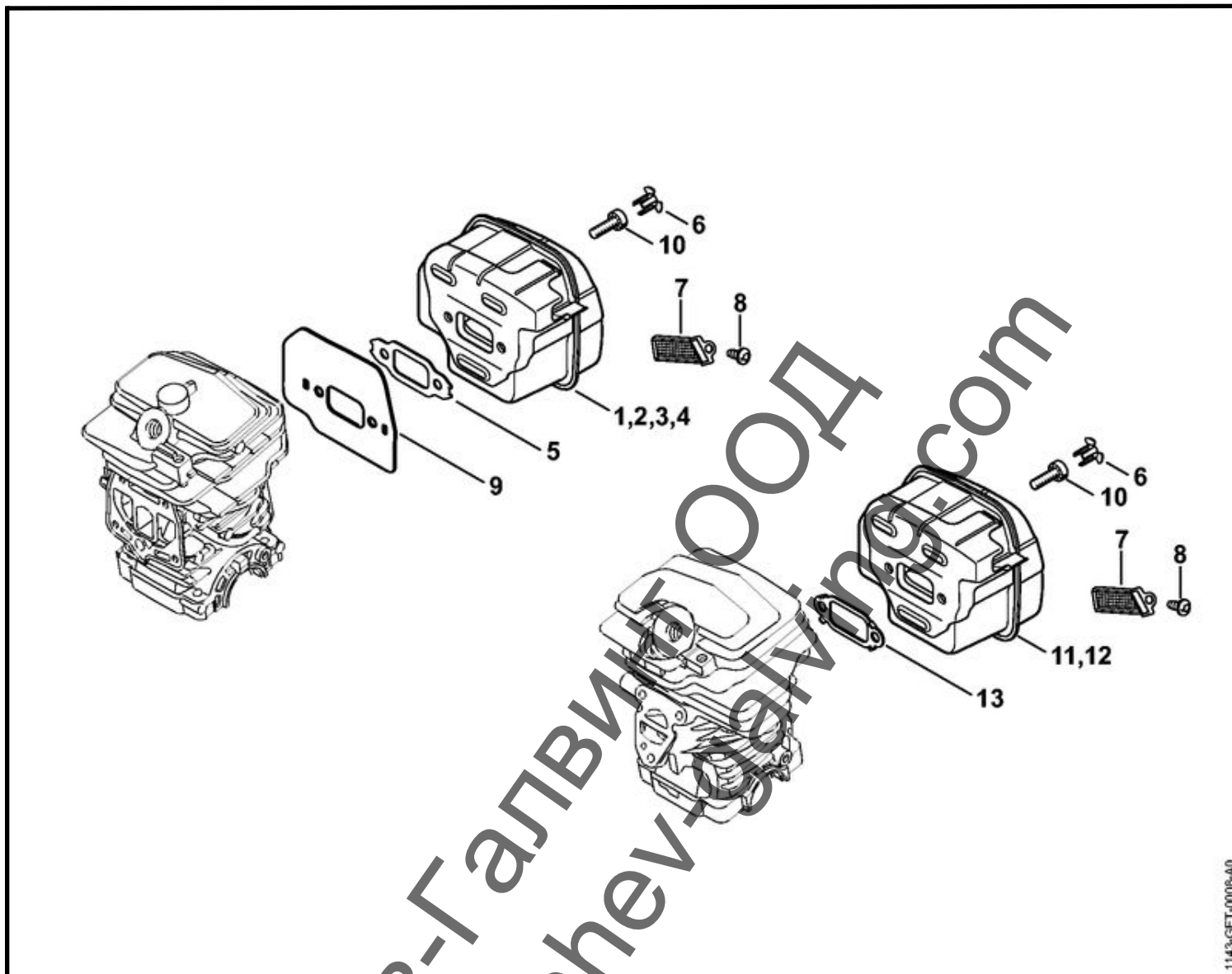
Ташев-Галвинг ООД  
www.tashev-galving.com





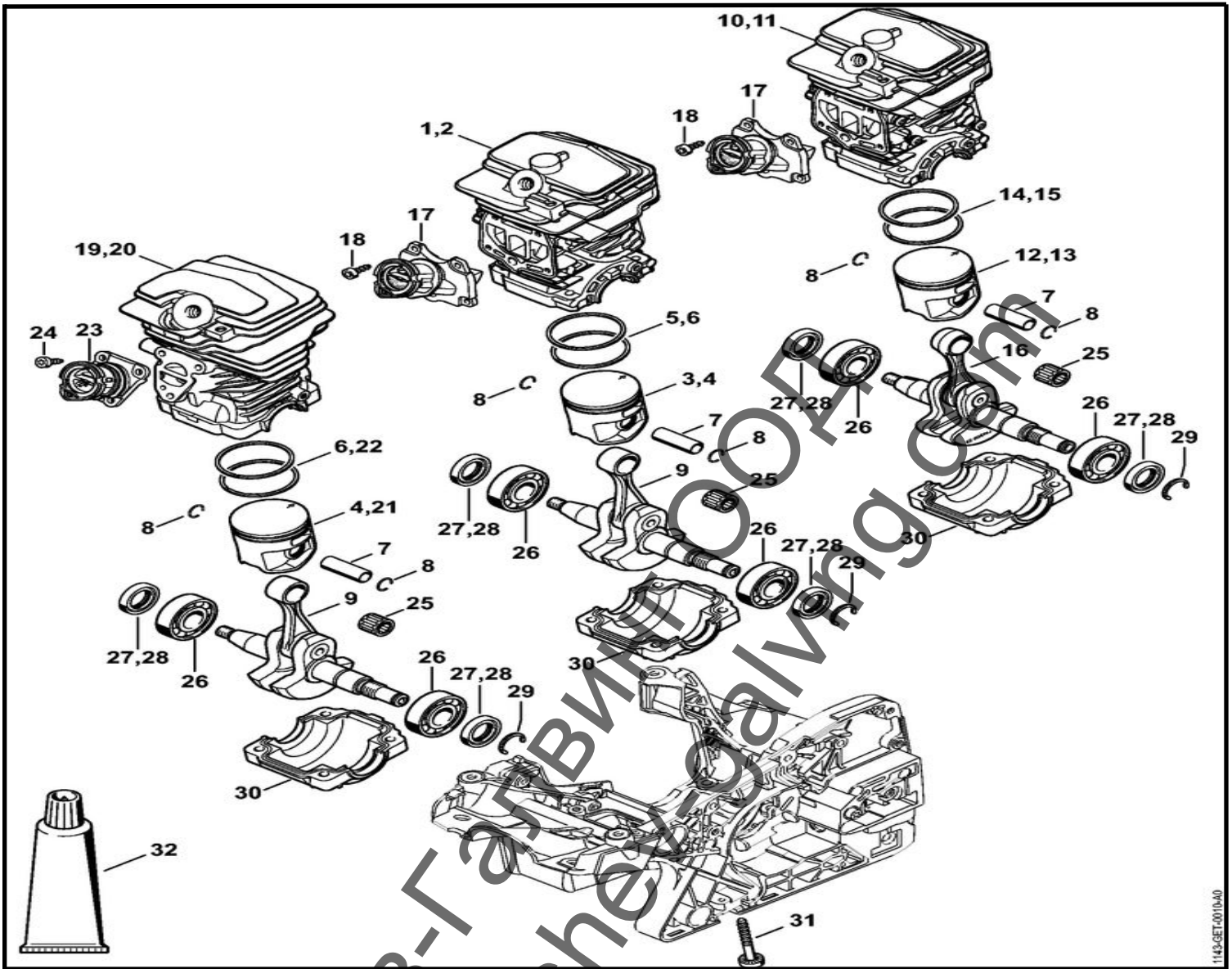
1143-GET-0006-A0

<nobr> Каталожен №</>	Наименование	Сума	Comment	Цена в BGN	Отстъпка	Включено в	От сериен номер:	До сериен номер	Техн. информация
1 11431400665	Ауспук	1				5, 6			
5 11431490603	Гарнитура на ауспуха	1							
6 11351459002	Тапа	2							
10 90223410983	Винт с цилиндрична глава TS-M5x16	2							
11 11431400651	Ауспук	1	*			6, 13			(54.2013)
13 11431490601	Гарнитура на ауспуха	1	*						(54.2013)



<nobr> Каталожен №</>	Наименование	Сума	Comment	Цена в BGN	Отстъпка	Включено в	От сериен момер:	До сериен номер	Техн. информация
1 11431400665	Ауспук	1				5, 6			
5 11431490603	Гарнитура на ауспуха	1							
6 11351459002	Тапа	2							
10 90223410983	Винт с цилиндрична глава TS-M5x16	2							
11 11431400651	Ауспук	1	*			6, 13			(54.2013)
13 11431490601	Гарнитура на ауспуха	1	*						(54.2013)





<nobr>Каталожен №</>	Наименование	Сума	Comment	Цена в BGN	Отстъпка	Включено в	От серийен номер:	До серийен номер:	Техн. информация
1 11430201205	Цилиндър с бутало Ø 42.5 mm	1				3, 5, 7, 8, 31			
3 11430302013	Бутало Ø 42.5 mm	1				5, 7, 8			
5 11430343009	Бутален пръстен Ø 42.5x1.2 mm	2							
7 11430341500	Бутален болт 10x8x27.86	1							
8 94636501000	Осигурителен пръстен 10	2							
9 11430300401	Колянов вал	1							(25.2005)
17 11431402501	Колектор	1							
18 90754783012	Самонарезен винт с полукръгла глава IS-D4x12	4							
19 11430201201	Цилиндър с бутало Ø 41.5 mm	1	*			7, 8, 21, 22, 31			(54.2013)
21 11430302005	Бутало Ø 41.5 mm	1	*			7, 8, 22			(54.2013)

# MS 231 C-BE

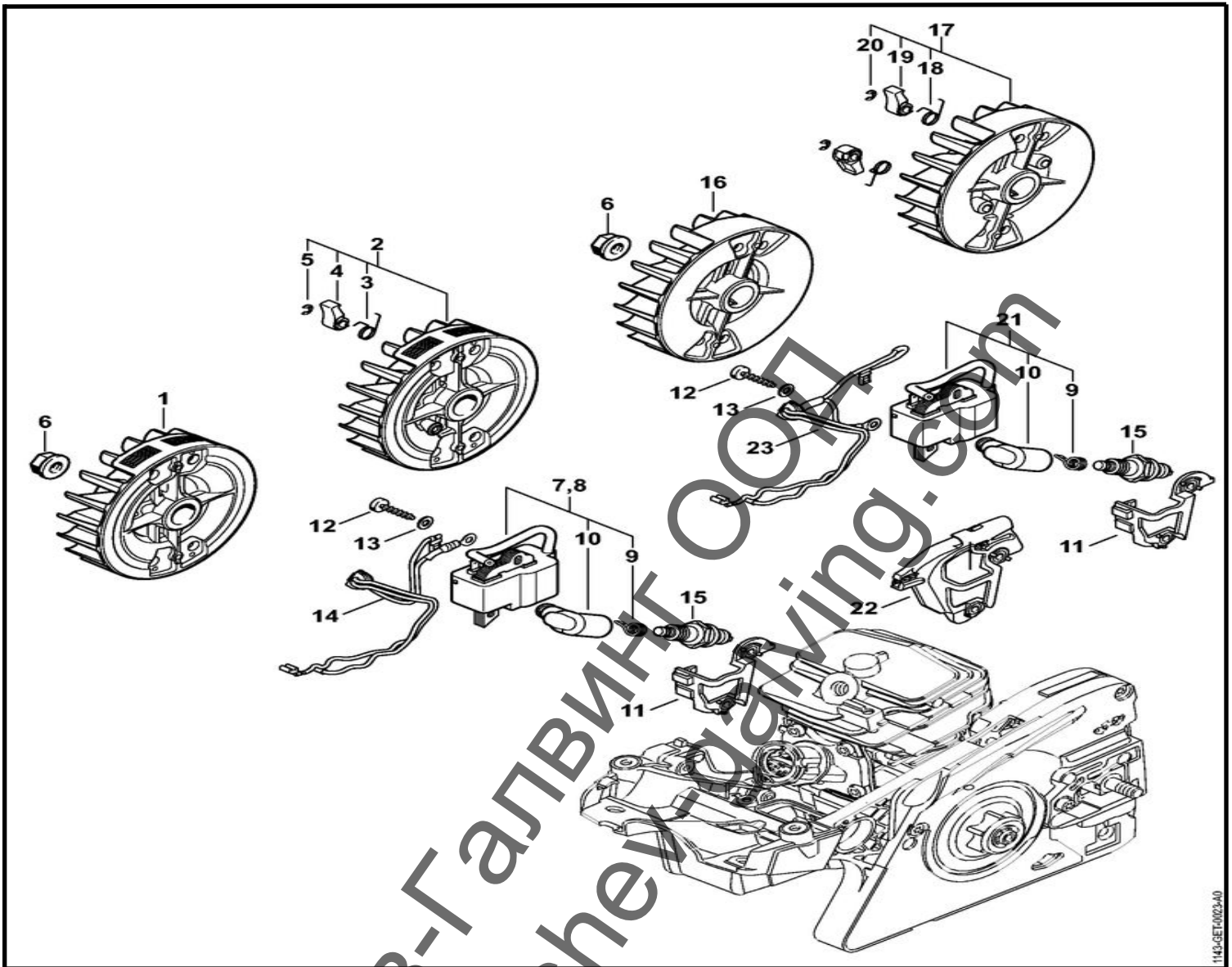
В Цилиндър

<nobr>Каталожен №</>	Наименование	Сума	Comment	Цена в BGN	Отстъпка	Включено в	От сериен номер:	До сериен номер	Техн. информация
22 11430343001	Бутален пръстен Ø 41.5x1.2 mm	2	*						(54.2013)
23 11431402500	Колектор	1	*						(54.2013)
24 90754783012	Самонарезен винт с полукръгла глава IS-D4x12	3	*						(54.2013)
25 95120032331	Иглен лагер 10x14x12.5	1							
26 95030030340	Сачмен лагер с дълбок канал 6202	2							
27 96399511584	Уплътнителен пръстен 15x25x5	2							
28 96380031581	Уплътнителен пръстен 15x25x5	2							
29 94686211520	Осигурителен пръстен 15x1	1							
30 11430212502	Картерна вана	1							
31 90754784197	Самонарезен винт с полукръгла глава IS-D5.3x43	4							
32 07838302000	Силиконова паста НТ червена	1	(B)						

Ташев-Галвинг ООД  
www.tashev-galving.com

# MS 231 C-BE

G Запалителна система, Електрическа инсталация



<nobr> Каталожен №</>	Наименование	Сума Comment	Цена в BGN	Отстъпка	Включено в	От серийен номер:	До серийен номер	Техн. информация
2 11434001235	Маховик	1			3 - 5			
3 00009981100	Торсионна пружина	1						
4 11391957200	Палец	1						
5 94606240320	Осигурителен пръстен, тип B 3.2	1						
6 00009550802	Гайка с фланец M8x1	1						
7 11434001315	Запалителен модул	1			9, 10			
9 00009980604	Торсионна пружина	1						
10 00004051007	Лула на свеща	1						
11 11434403503	Кабелна скоба	1						
12 90754783022	Самонарезен винт с полукръгла глава IS-D4x20	2						
13 92910210100	Шайба 4.3	2						

# MS 231 C-BE

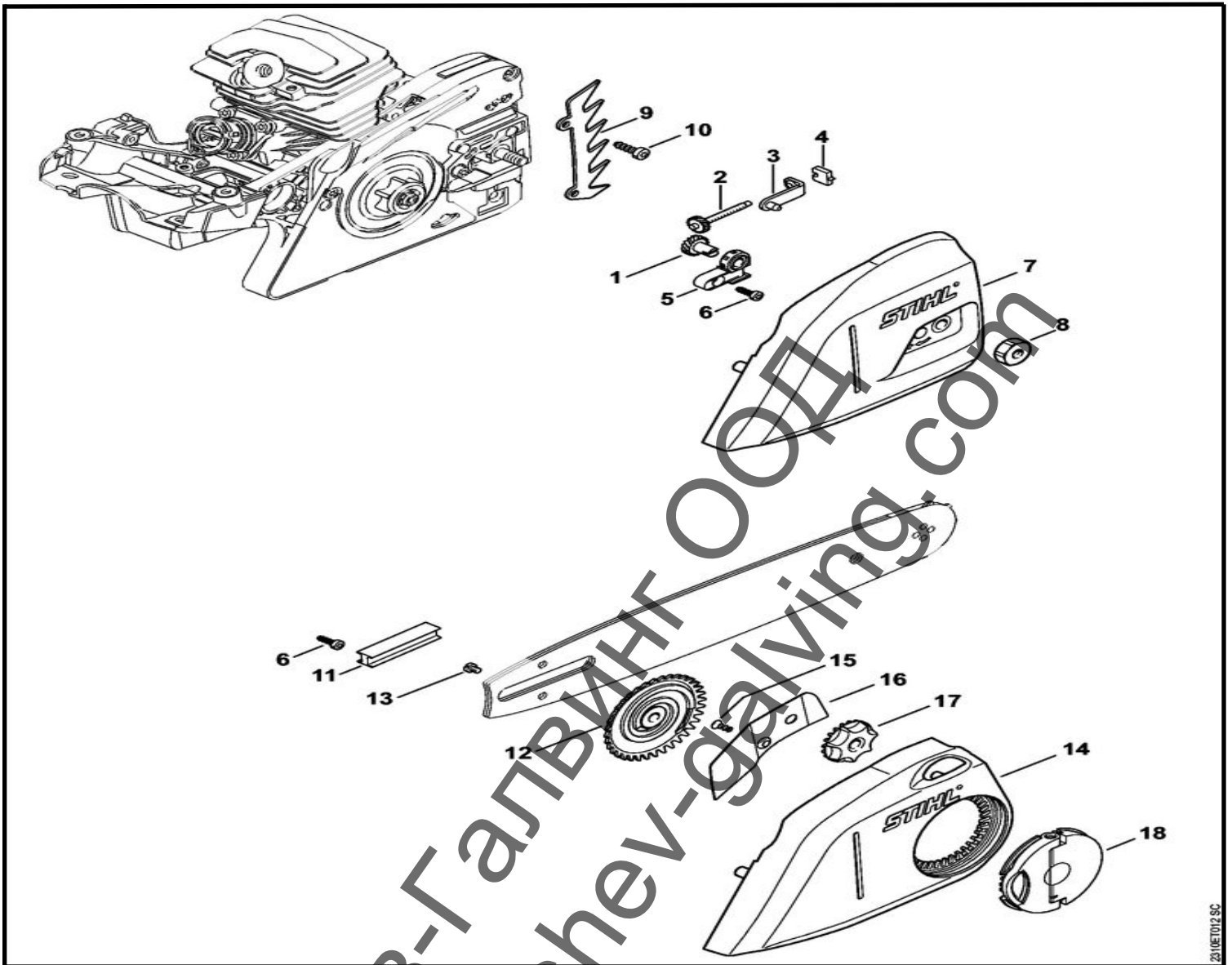
## G Запалителна система, Електрическа инсталация

<nobr>Каталожен №</>	Наименование	Сума	Comment	Цена в BGN	Отстъпка	Включено в	От сериен номер:	До сериен номер	Техн. информация
14 11434403013	Електрическа инсталация	1							
15 00004007011	Свещ NGK CMR6H	1							
17 11434001233	Маховик	1	*			18 - 20			(25.2005), (54.2013)
18 00009981100	Торсионна пружина	2	*						(54.2013)
19 11391957200	Палец	2	*						(54.2013)
20 94606240320	Осигурителен пръстен, тип Е 3.2	2	*						(54.2013)
21 11434001307	Запалителен модул	1	*			9, 10			(32.2012), (54.2013)
22 11434403501	Кабелна скоба	1	*						(32.2012)
23 11434403001	Електрическа инсталация	1	*						(32.2012)

Ташев-Галвинг ООД  
www.tashev-galving.com

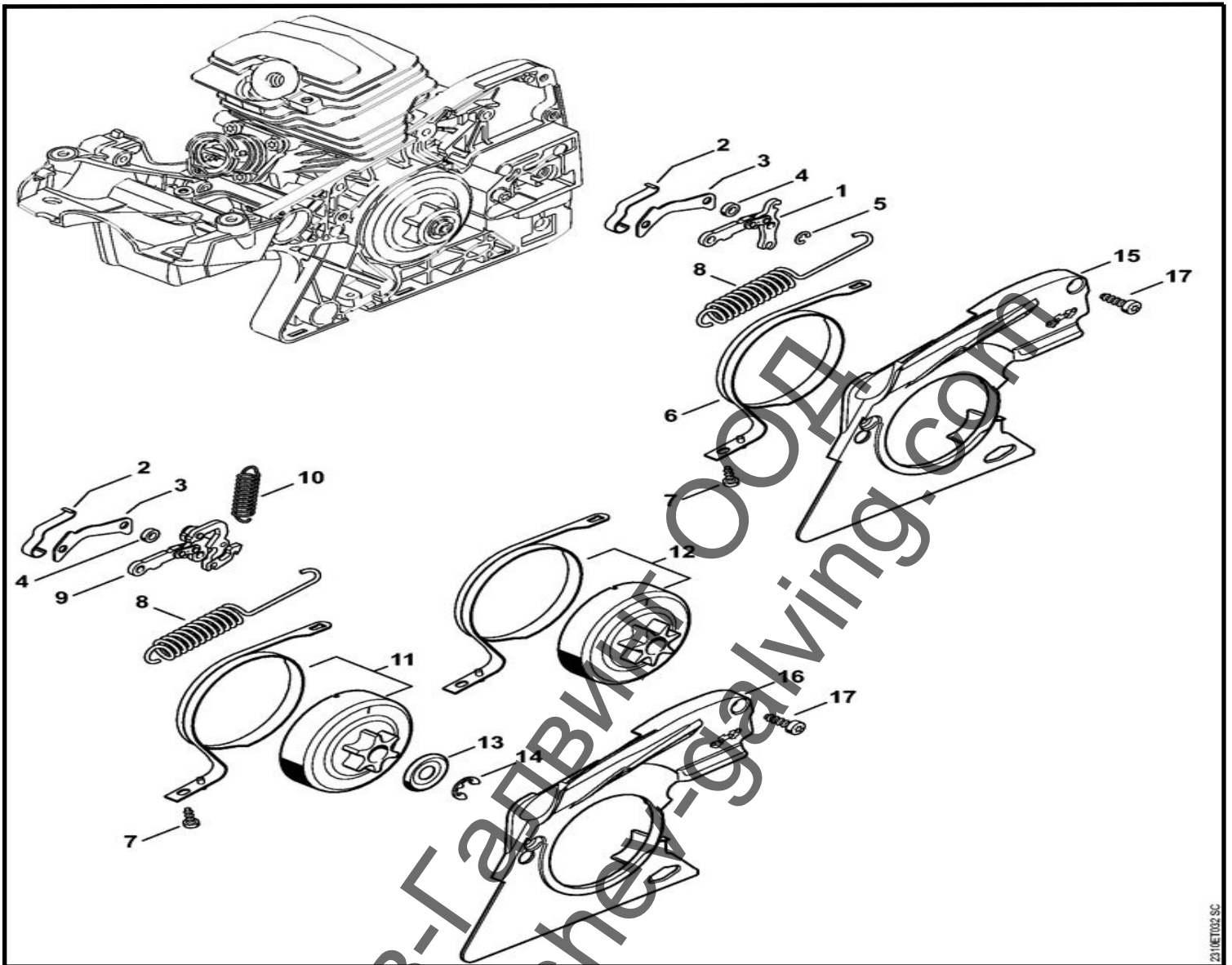
# MS 231 C-BE

F Устройство за опъване на веригата, Капак на водещото колело



<nobr>Каталожен №</th>	Наименование	Сума	Comment	Цена в BGN	Отстъпка	Включено в	От сериен номер:	До сериен номер	Техн. информация
9 11436640500	Зъбна опора	1							
10 90744774130	Самонарезен винт с полукръгла глава IS-P5x16	2							
12 11236603001	Колело за натягане на веригата	1				13			
13 90413190600	Болт с полукръгла глава M4x5	1							
14 11436401731	Капак на водещото колело	1				15 - 17			
15 90764782996	Самонарезен винт P4x12	1							
16 11396483800	Покривна пластина	1							
17 11236482202	Колело за опъване на веригата	1							
18 11216601000	Крилчатата гайка	1							





<nobr>Каталожен №</>	Наименование	Сума Comment	Цена в BGN	Отстъпка	Включено в	От сериен номер:	До сериен номер	Техн. информация
1 11381605000	Лост	1						
2 11231627800	Плоска пружина	1						
3 11431625802	Планка	1						
4 00009580521	Шайба	1						
5 94606240400	Осигурителен пръстен, тип Е 4	1						
6 11431605401	Спирачна лента	1						
7 90744772995	Самонарезен винт с полукръгла глава IS-P4x12	1						
8 11431627901	Опънова пружина	1						
16 11430211101	Капак	1						
17 90744774132	Самонарезен винт с полукръгла глава IS-P5x18	2						